

## OPTHB01BT-200



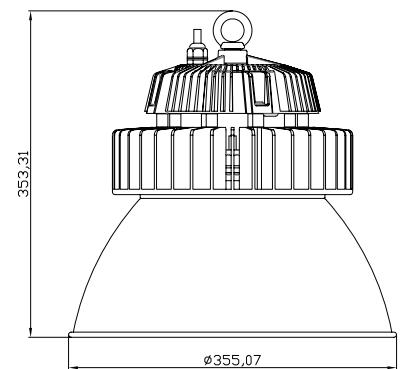
### LED High Bay



IT / ENG / PL / DE	
Consumo / Power consumption / Zużycie energii / Energieverbrauch	200W
Voltaggio / Input voltage & frequency	90-305VAC, 50/60Hz
Napięcie wejściowe i częstotliwość / Eingangsspannung und Frequenz	> 0,96
Fattore di potenza / Power factor / Współczynnik mocy / Leistungsfaktor	Nichia 757D
Tipo LED / LED type / Typ LED / Typ von LED	4000K / 5000K / 7000K
Temperatura della luce / Color temperature	60° / 90° / 120°
Temperatura barwowa / Farbtemperatur	> 40.000 h
Angolo di proiezione / Beam angle	Sì / yes / tak / ja
Kąt rozsyłu światła / Lichtverteilungswinkel	IP65
Durata / Lifetime / Czas użytkowania / Lebensdauer	-20°C~+50°C
Riciclabile / Recycling / Recyclng / Recykling	-20°C~+60°C
IP Protezione alle infiltrazioni / IP rating / Stopień ochrony IP / Schutzart IP	Argento + nero / silver + black / srebrny + czarny / silber + schwarz
Temperatura di funzionamento / Operating temperature	Aluminum / Alluminio / Aluminium / Aluminium
Temperatura di lavoro / Arbeitstemperatur	Aluminium / Aluminium
Temperatura di magazzino / Storage temperature	Ø355x310mm
Temperatura di stoccaggio / Aufbewahrungstemperatur	22000Lm
Colore / Product color / Kolor produktu / Farbe des Fabrikats	> 85
Materiali e finiture / Materials and finishing	Regolazione della luminosità / dimming / przyciemnianie / Dimmermöglichkeit
Materiali e finitura / Materialien und Ausfertigung	~4,5kg
Dimensioni / Product dimensions	
Wymiary produktu / Abmessungen des Fabrikats	
Lumen / Total Lumens	
Całkowita ilość lumenów / Gesamte Menge von Lumen	
CRI / Color Rendering Index	
Współczynnik oddawania barw / Farbwiedergabeindex	
Opzioni / Options / Opcje / Varianten	
Peso netto / Net weight / Waga netto / Nettogewicht	

\*Corporate research

#### Dimensions[mm]:



Certified in accordance with:

EN60598-1:2008+A11	LVD 2006/95/EC
EN60598-2-1:1989	EN6100-3-2/A2
EN60598-2-5:1998	EN6100-3-3
EN62471:2008	EN61347-2-13
EN62493:2010	EN55015/A2



Meanwell Driver