

## OPTHBIO2LT-100



### LED High Bay

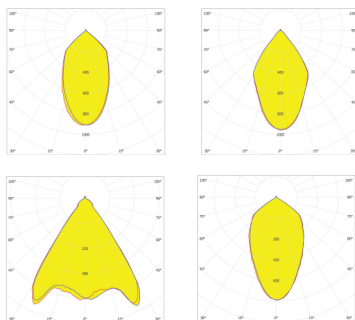


OPTHBIO2LT-100

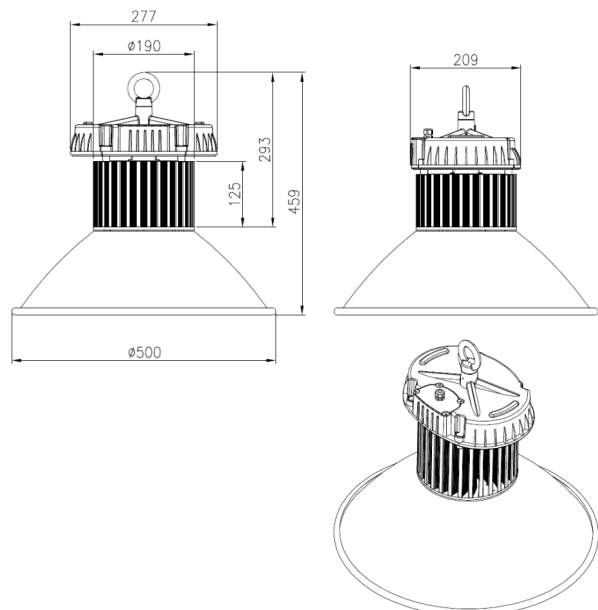
IT / ENG / PL / DE	
Consumo LED / LED power / Zużycie energii LED / LED-Leistung	100W
Consumo / Power consumption / Zużycie energii / Energieverbrauch	110W
Voltaggio / Input voltage & frequency Napięcie wejściowe i częstotliwość / Eingangsspannung und Frequenz	100-240VAC, 50/60Hz
Tipo LED / LED type / Typ LED / Typ von LED	LG
Lumen / Total Lumens Całkowita ilość lumenów / Gesamte Menge von Lumen	9800Lm
Temperatura della luce / Color temperature Temperatura barwowa / Farbtemperatur	4000-7000K
CRI / Color Rendering Index Współczynnik oddawania barw / Farbwiedergabeindex	> 85
Angolo di proiezione / Beam angle Kąt rozsyłu światła / Lichtverteilungswinkel	120°
Durata / Lifetime / Czas użytkowania / Lebensdauer	50.000h
IP Protezione alle infiltrazioni / IP rating / Stopień ochrony IP / Schutzart IP	IP54
Colore / Product color / Kolor produktu / Farbe des Fabrikats	Argento / Silver / Srebro / Silber
Energy label / Energy label Etykieta energetyczna / Energieverbrauchskennzeichnung	A*
Dimensioni / Product dimensions / Wymiary produktu / Abmessungen ds. Fabrikats	500x459x277mm
Peso netto / Net weight / Waga netto / Nettogewicht	~6,5kg

\*Corporate research

#### Illumination data:



#### Dimensions [mm]:



Certified in accordance with:

EN60598-1:2008+A11	LVD 2006/95/EC
EN60598-2-1:1989	EN6100-3-2/A2
EN60598-2-5:1998	EN6100-3-3
EN62471:2008	EN61347-2-13
EN62493:2010	EN55015/A2