

OPTLB02LT-150

LED Linear Bay



IT / ENG / PL / DE	
Consumo LED / LED power / Zużycie energii LED / LED-Leistung	150W
Consumo / Power consumption / Zużycie energii / Energieverbrauch	155W
Voltage / Input voltage & frequency	100-305VAC, 50/60Hz
Napięcie wejściowe i częstotliwość / Eingangsspannung und Frequenz	
Nr. Led / LED quantity / Ilość LED / Menge von LED	300
Fattore di potenza / Power factor / Współczynnik mocy / Leistungsfaktor	> 0,96
Tipo LED / LED type / Typ LED / Typ von LED	Lumileds / Osram mid-power LED
Lumen / Total Lumens	22500Lm
Całkowita ilość lumenów / Gesamte Menge von Lumen	
Temperatura della luce / Color temperature	5500-5900K
Temperatura barwowa / Farbtemperatur	
CRI / Color Rendering Index	> 85
Współczynnik oddawania barw / Farbwiedergabeindex	
Angolo di proiezione / Beam angle / Kąt rozsyłu światła / Lichtverteilungswinkel	30x30° / 60x60° / 90x90° / 25° / 2x25° / 30x90° / 120x120°
Durata / Lifetime / Czas użytkowania / Lebensdauer	>60.000h
IP Protezione alle infiltrazioni / IP rating / Stopień ochrony IP / Schutzart IP	42 (optional IP65)
IK Protezione agli urti / IK rating / Stopień ochrony IK / Schutzart IK	IK08
Temperatura di funzionamento / Operating temperature	-40°C~+45°C
Temperatura pracy / Arbeitstemperatur	
Materiali e finiture / Materials and finishing / Materiały i wykończenie / Materialien und Ausfertigung	Lega di alluminio + PC / Aluminum alloy + PC / Stop aluminium + PC / Cast Aluminum + PC
Colore / Product color / Kolor produktu / Farbe des Fabrikats	Bianco / white / biały / weiss Nero / black / czarny / schwarz
Energy label / Energy label	A*
Etykieta energetyczna / Energieverbrauchskennzeichnung	
Oscuramento / Dimming / Przyciemnianie / Verdunklung	1-10V / DALI
Dimensioni / Product dimensions / Wymiary produktu / Abmessungen ds. Fabrikats	801,5x151x79mm
Peso netto / Net weight / Waga netto / Nettogewicht	~6,4kg

*Corporate research

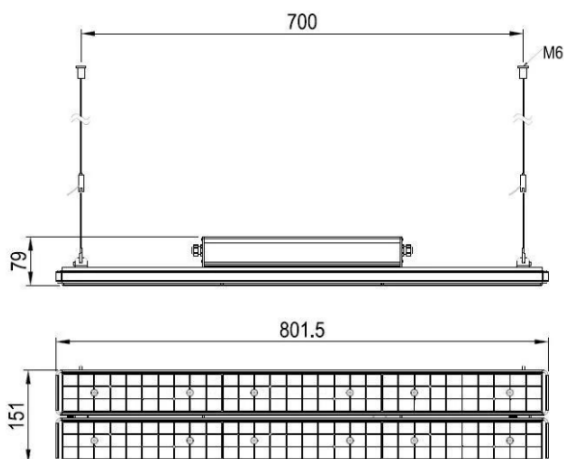
Accessories:

Sensor compatible
Mounting bracket
Emergency



Meanwell driver

Dimensions [mm]:



Certified in accordance with:

EN60598-1:2008+A11	LVD 2006/95/EC
EN60598-2-1:1989	EN61000-3-2:2006+A1/A2:2009
EN60598-2-5:1998	EN61000-3-3:2008
EN62471:2008	EN61347-2-13
EN62493:2010	EN55015:2006+A1:2007+A2:2009
EN61547:2009	EMC 2004/108/EC