

OPTLBI01LT-250

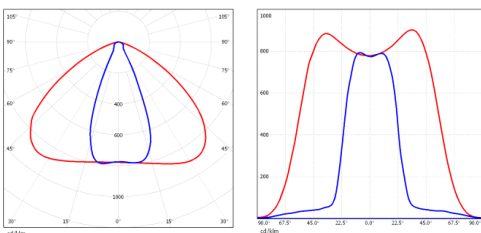


LED High Bay

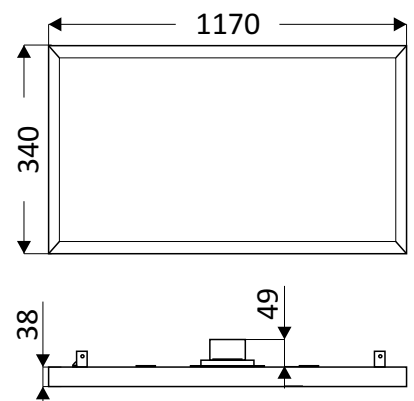


IT / ENG / PL / DE	
Consumo LED / LED power / Zużycie energii LED / LED-Leistung	250W
Consumo / Power consumption / Zużycie energii / Energieverbrauch	280W
Voltaggio / Input voltage & frequency	90-305VAC, 50/60Hz
Napięcie wejściowe i częstotliwość / Eingangsspannung und Frequenz	
Nr. Led / LED quantity / Ilość LED / Menge von LED	810
Fattore di potenza / Power factor / Współczynnik mocy / Leistungsfaktor	>0,95
Tipo LED / LED type / Typ LED / Typ von LED	Philips Luxeon
Lumen / Total Lumens	31500lm
Całkowita ilość lumenów / Gesamte Menge von Lumen	
Temperatura della luce / Color temperature	3000-5600K
Temperatura barwowa / Farbtemperatur	
CRI / Color Rendering Index	> 85
Współczynnik oddawania barw / Farbwiedergabeindex	
Angolo di proiezione / Beam angle	45°x110°
Kąt rozsyłu światła / Lichtverteilungswinkel	
Durata / Lifetime / Czas użytkowania / Lebensdauer	60.000h
IP Protezione alle infiltrazioni / IP rating / Stopień ochrony IP / Schutzart IP	IP55
Temperatura di funzionamento / Operating temperature	-25°C~+45°C
Temperatura pracy / Arbeitstemperatur	
Colore / Product color / Kolor produktu / Farbe des Fabrikats	Bianco / white / biały / weiss
Energy label / Energy label	A*
Etykieta energetyczna / Energieverbrauchskennzeichnung	
Dimensioni / Product dimensions / Wymiary produktu / Abmessungen ds. Fabrikats	1170x340x49mm
Opzioni / Options / Opcje / Varianten	Oscuramento / dimming / przyciemnianie / verdunklung

*Corporate research



Dimensions [mm]:



Certified in accordance with:

- | | |
|--------------------|----------------|
| EN60598-1:2008+A11 | LVD 2006/95/EC |
| EN60598-2-1:1989 | EN6100-3-2/A2 |
| EN60598-2-5:1998 | EN6100-3-3 |
| EN62471:2008 | EN61347-2-13 |
| EN62493:2010 | EN55015/A2 |



Meanwell HLG series