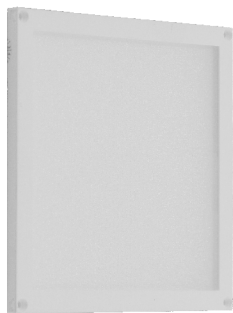


## LB-B055-4W



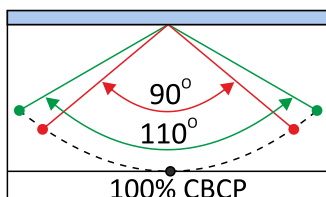
OPTIONAL LIGHT/MOTION DETECTOR

A muro / mounted / przykręcane / angeschraubte

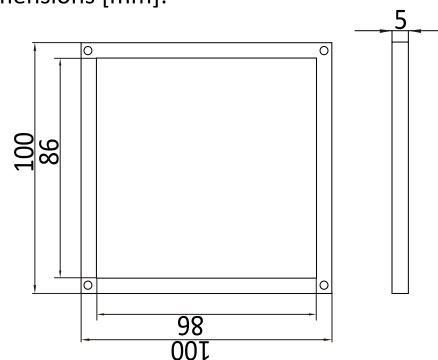
**IT / ENG / PL / DE**

Consumo / Power consumption / Zużycie energii / Energieverbrauch	2,2W
Voltaggio / Input voltage & frequency	85-265Vac, 50/60 Hz
Napięcie wejściowe i częstotliwość / Eingangsspannung und Frequenz	
Tipo LED / LED type / Typ LED / Typ von LED	SMD
Temperatura della luce / Color temperature	3000 – 5600 K
Temperatura barwowa / Farbtemperatur	
Angolo di proiezione / Beam angle	90° / 110°
Kąt rozsyłu światła / Lichtverteilungswinkel	
Durata / Lifetime / Czas użytkowania / Lebensdauer	40.000h
Temperatura di funzionamento / Operating temperature	-20°C~+40°C
Temperatura pracy / Arbeitstemperatur	
Mercurio / Mercury / Rtuć / Quecksilber	No/ no / nie / nicht
Colore / Product color / Kolor produktu / Farbe des Fabrikats	Bianco / white / biały / weiß
IP Protezione alle infiltrazioni / IP rating / Stopień ochrony IP / Schutzart IP	IP40
CRI / Color Rendering Index	> 80
Współczynnik oddawania barw / Farbwiedergabeindex	
Lumen / Total Lumens	750Lm
Całkowita ilość lumenów / Gesamte Menge von Lumen	
Dimensioni / Product dimensions	100x100x5mm
Wymiary produktu / Abmessungen des Fabrikats	
Accessori / Accessories / Akcesoria / Zubehör	Perno di montaggio / Blind rivet / Kołki montażowe / Befestigungsstift
Peso netto / Net weight / Waga netto / Nettogewicht	~0,1kg

\*Corporate research



Dimensions [mm]:



Certified in accordance with:

- EN60598-1:2008+A11
- EN60598-2-1:1989
- EN60598-2-5:1998
- EN62471:2008
- EN62493:2010
- EN61547:2009

- LVD 2006/95/EC
- EN61000-3-2:2006+A1/A2:2009
- EN61000-3-3:2008
- EN61347-2-13
- EN55015:2006+A1:2007+A2:2009
- EMC 2004/108/EC
- EN45545-2:2013