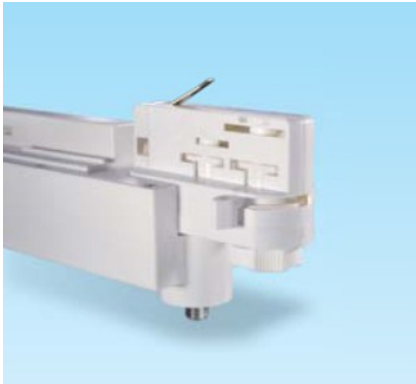


3 circuits track adaptor with gearbox 20/35



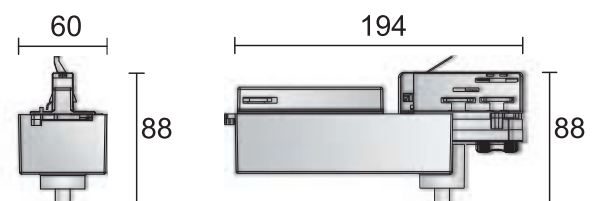
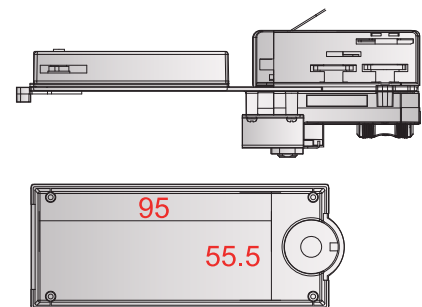
accessories

3 Circuits Track System



IT / ENG / PL / DE	
Materiali e finiture / Materials and finishing Materiały i wykończenie / Materialien und Ausfertigung	Policarbonato / Polycarbonate Poliwęglan/ Polycarbonat
Colore / Product color / Kolor produktu / Farbe des Fabrikats	Bianca / White / Biały / Weiß Argento / Silver / Srebrny / Silber Nero / Black / Czarny / Schwarz
Riciclabile / Recycling / Recycling / Recykling	Sì / yes / tak / ja
Temperatura di funzionamento / Operating temperature Temperatura pracy / Arbeitstemperatur	-20°C~45°C
Dimensioni / Product dimensions / Wymiary produktu / Abmessungen ds. Fabrikats	194x60x88mm

Dimensions [mm]:



Adattabile per zavorra HID 20/35 watt per Custodia in policarbonato per driver LED

Adaptable for 20/35 watt HID balast or LED driver polycarbonate housing

Przystosowany do 20/35 watt HID oraz sterownika LED w obudowie z poliwęglanu

Anpassbar für 20/35 Watt HID Ballast für LED-Treibergehäuse aus Polycarbonat