

3 wires track adaptor with gearbox 35/70 ALU size S



accessories

3 Circuits Track System

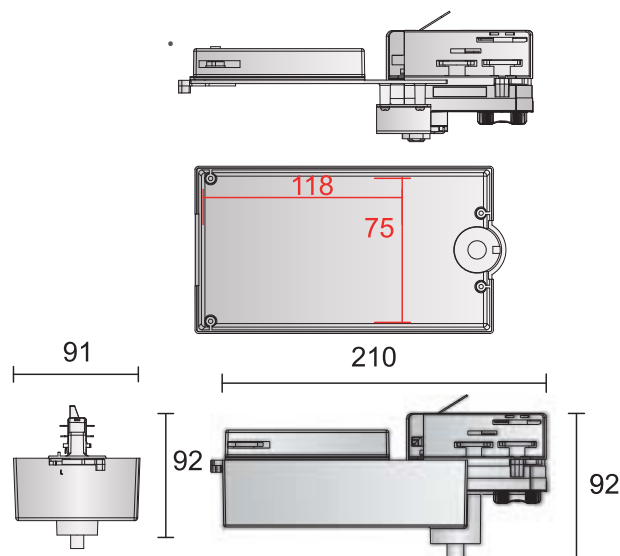


IT / ENG / PL / DE

Materiali e finiture / Materials and finishing Materiały i wykończenie / Materialien und Ausfertigung	Policarbonato / Polycarbonate Poliwęglan/ Polycarbonat
Colore / Product color / Kolor produktu / Farbe des Fabrikats	Bianca / White / Biały / Weiß Argento / Silver / Srebrny / Silber Nero / Black / Czarny / Schwarz
Riciclabile / Recycling / Recycling / Recykling	Sì / yes / tak / ja
Temperatura di funzionamento / Operating temperature Temperatura pracy / Arbeitstemperatur	-20°C~45°C
Dimensioni / Product dimensions / Wymiary produktu / Abmessungen ds. Fabrikats	210x91x92mm

(Die cast aluminium bottom cover)

Dimensions [mm]:



Adattabile per ballast HID 35/70 watt per Driver LED, corpo del coperchio inferiore in alluminio pressofuso.

Adaptable for 35/70 watt HID balast or LED driver, bottom cover housing made of Die cast aluminum.

Przystosowany do 35/70 watt HID oraz sterownika LED, obudowa dolna pokrywy wykonana z odlewanej ciśnieniowo aluminium.

Anpassungsfähig für 35/70 Watt HID Ballast für LED-Treiber, Gehäuseunterteil aus Aluminiumdruckguss.